






KF 500 KUNSTSTOFF/ALUMINIUM-FENSTER

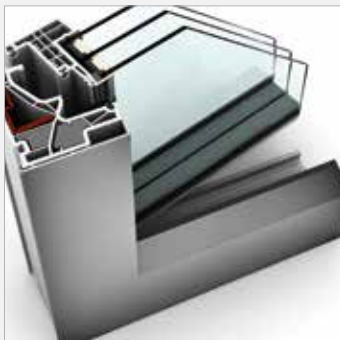
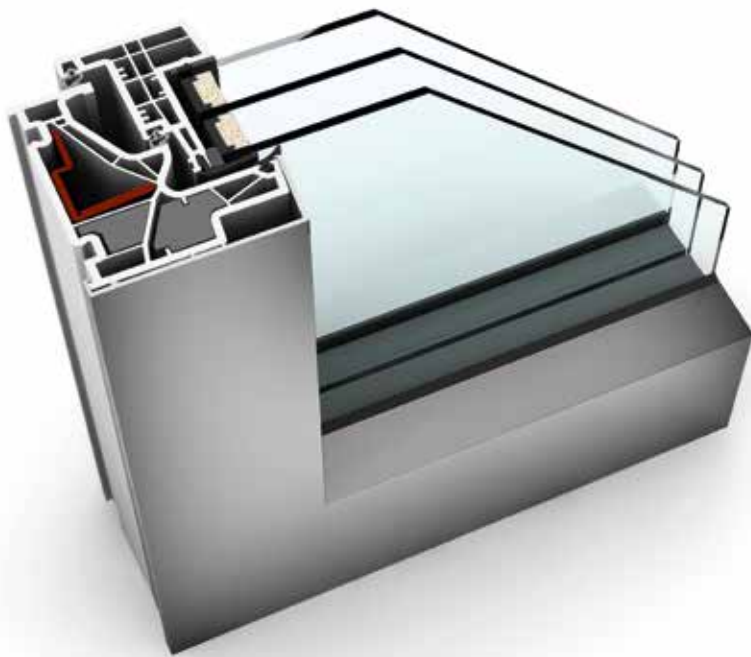
EIGENSCHAFTEN

Wärmedämmung (in W/m ² K)		bis U _w = 0,61
Schallschutz (in dB)		bis 46
Sicherheit		RC2
Verriegelung		voll integriert
Bautiefe (in mm)		93

I-tec Verriegelung

I-tec Verglasung

I-tec Lüftung



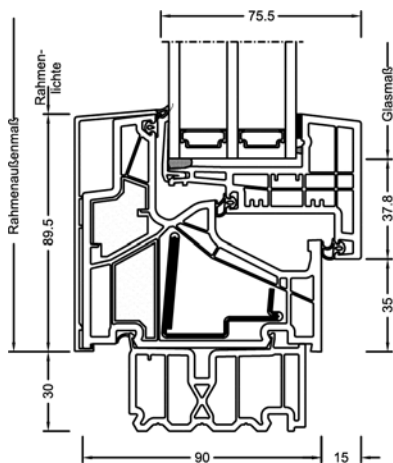
KF 500

KF 500 verbindet innovatives Design mit technischem Know-how. Der Fensterflügel ist durch seine Glasoptik von außen nicht sichtbar und optisch von einer Fixverglasung nicht zu unterscheiden. In diesem Flügel verbirgt sich auch die revolutionäre I-tec Verriegelung, die ein Aushebeln des Fensters unmöglich macht – konkurrenzlos in der Branche. Integrierte Klappen drücken beim Verriegeln an allen Seiten in das Rahmeninnere und bieten so maximalen Einbruchschutz. Zusätzlich kann KF 500 mit der I-tec Lüftung, einem im Fensterrahmen integrierten Lüftungssystem, ausgestattet werden.

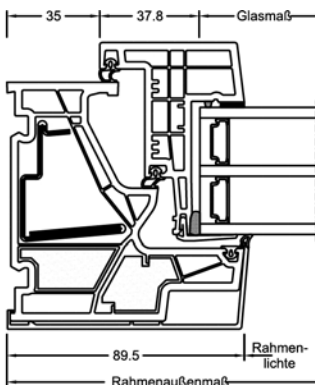


Schnitte

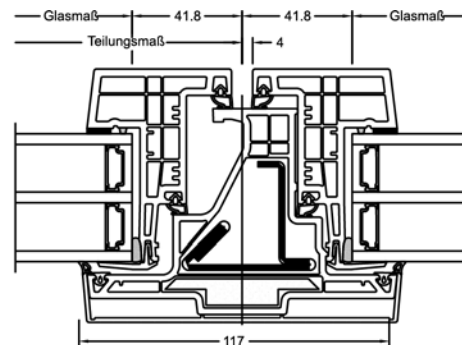
Senkrecht



Waagrecht

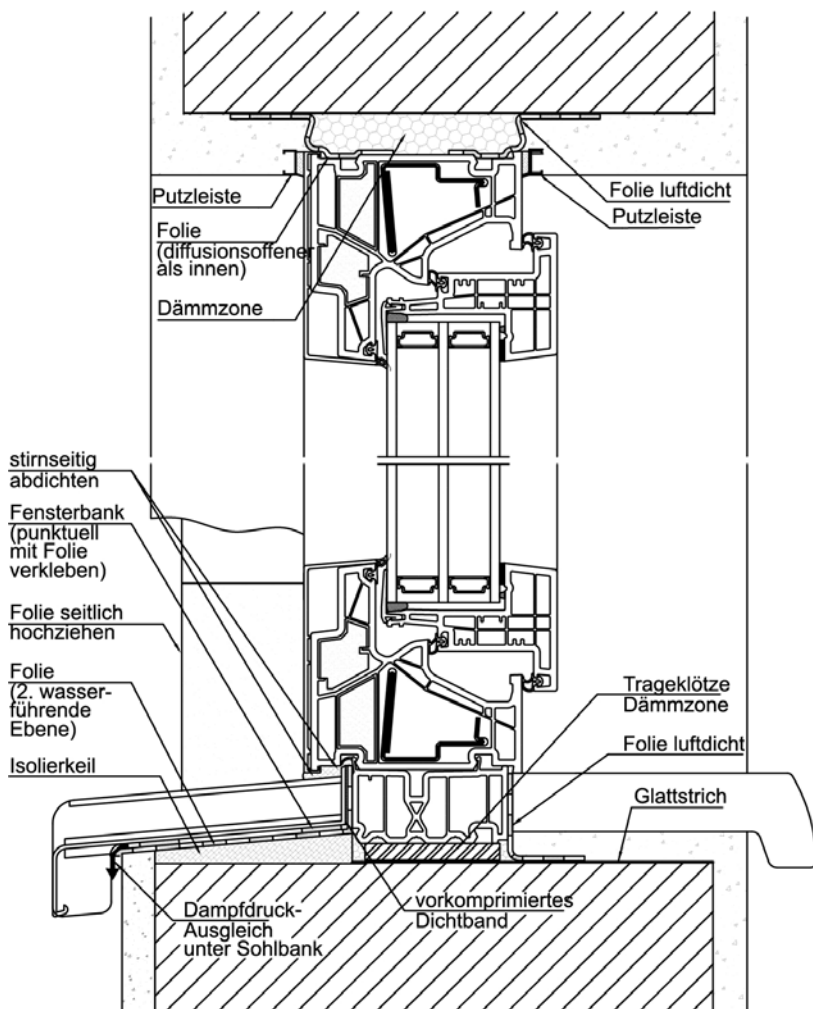


Stulp

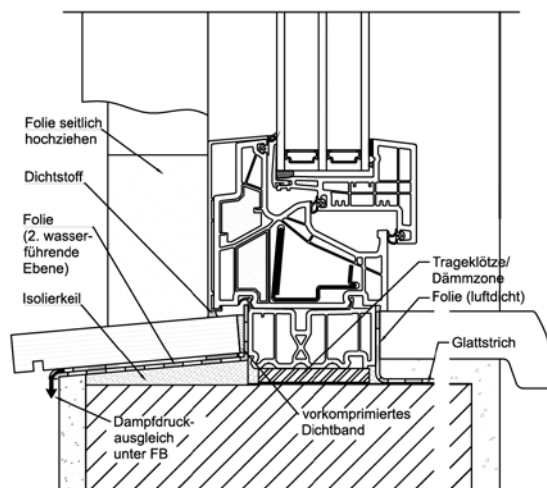


Bauanschlüsse

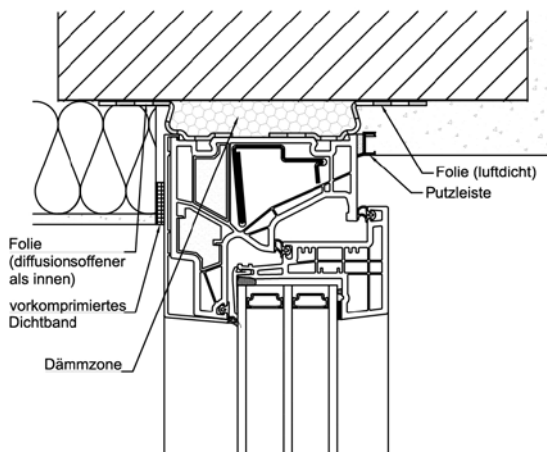
Putzanschluss innen und außen.
Unterer Anschluss mit Alu-Sohlbank.



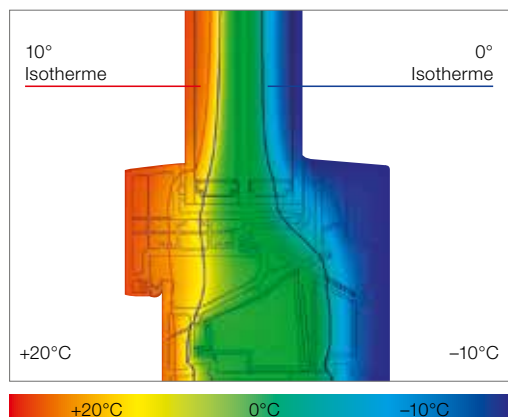
Unterer Anschluss mit Stein-Fensterbank.



Oberer Anschluss mit Vollwärmeschutz.



ACHTUNG! Die dargestellte Zeichnung ist eine Symbolzeichnung, beachten sie die nationalen Einbauvorschriften wie z.B. ÖNORM B5320 in der jeweils gültigen Fassung.



Optimaler Isothermenverlauf für weitgehende Tauwasserfreiheit

Durch hohen Glaseinstand, enorme Bautiefe und Scheibendirektverklebung kann mit Verglasung LIGHT ($U_g = 0,5 \text{ W/m}^2\text{K}$) ein U_w -Wert von $0,69 \text{ W/m}^2\text{K}$ (mit ISO-Glasabstandhalter) erreicht werden.

Technische Infos

Mehrkammersystem mit zusätzlichem hoch wärmedämmendem Thermoschaum (HFCKW-, HFKW- und FKW-frei), umlaufender Scheibenverklebung und sendzimirverzinktem Versteifungsprofil im Rahmen

- innen: in Weiß
- außen: mit einer Aluminiumschale in allen RAL-Farben sowie in attraktiven Holz-, Metallicdekor-, Eloxal-, HF-, HFM- und „Edelstahllook“-Farben erhältlich
- Rahmenprofil mit einer Bautiefe von 93 mm
- Flügelprofil mit einer Bautiefe von 75 mm
- 2 Dichtungen im Flügelprofil (Anschlag- und Mitteldichtung) – in hellgrau
- Rahmenanschlagdichtung wahlweise hellgrau oder schwarz
- Rahmen und Pfostenverbindungen werden durch Stumpfschweißen hergestellt
- Verglasungsstärke: 48 mm
- Montagevarianten: Maueranker-, Dübel- oder Schraubenmontage

Werte

System	Glasaufbau	g	fT	Beschichtung	Ug	Uf	Psi	Uw	Zeugnis Wärme	Rw	g	Cr	Zeugnis Schall
KF500	4b/18Ar/4/18Ar/b4	3N2	Iso	light	0,5	0,93	0,032	0,69	JA	35	-2	-6	JA
				solar+	0,6	0,93	0,032	0,76	JA	35	-2	-6	JA
			Alu	light	0,5	0,93	0,071	0,79	JA	35	-2	-6	JA
				solar+	0,6	0,93	0,071	0,87	JA	35	-2	-6	JA
	6b/18Ar/4/16Ar/b4	33U	Iso	light	0,5	0,93	0,032	0,69	JA	39	-2	-7	JA
				solar+	0,6	0,93	0,032	0,76	JA	39	-2	-7	JA
			Alu	light	0,5	0,93	0,071	0,79	JA	39	-2	-7	JA
				solar+	0,6	0,93	0,071	0,87	JA	39	-2	-7	JA
	4b/16Ar/4/15Ar/ b44.2(VSG-S)	34N	Iso	light	0,6	0,93	0,032	0,76	JA	42	-2	-7	JA
				solar+	0,7	0,93	0,032	0,84	JA	42	-2	-7	JA
			Alu	light	0,6	0,93	0,071	0,87	JA	42	-2	-7	JA
				solar+	0,7	0,93	0,071	0,94	JA	42	-2	-7	JA
44b.2(VSG-S)/15Ar/ 4/12Ar/b44.2(VSG-S)	3FH	Iso	light	0,7	0,93	0,032	0,84	JA	46*	-2	-6	nein	
			solar+	0,7	0,93	0,032	0,84	JA	46*	-2	-6	nein	
		Alu	light	0,7	0,93	0,071	0,94	JA	46*	-2	-6	nein	
			solar+	0,7	0,93	0,071	0,94	JA	46*	-2	-6	nein	

Internorm Fenster GmbH

A-4050 Traun,
 Ganglgutstraße 131,
 T +43 (7229) 770-0,
 F +43 (7229) 770-3045,
 office@internorm.com

Internorm-Fenster GmbH

D-93059 Regensburg,
 Nußbergerstraße 6b,
 T +49 (941) 464 04-0,
 F +49 (941) 464 04-22 40,
 regensburg@internorm.com